

Projektname:

Jahrgang: 2022/2023

## Universal-Schmierstoffdosierer

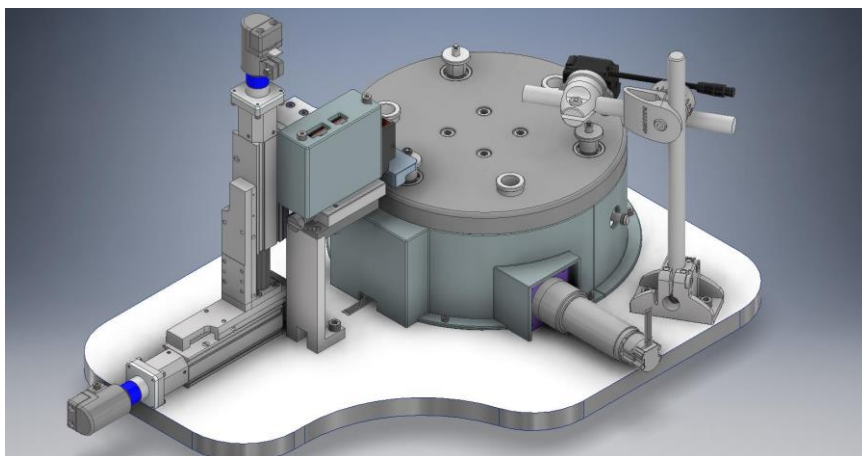
Partner:

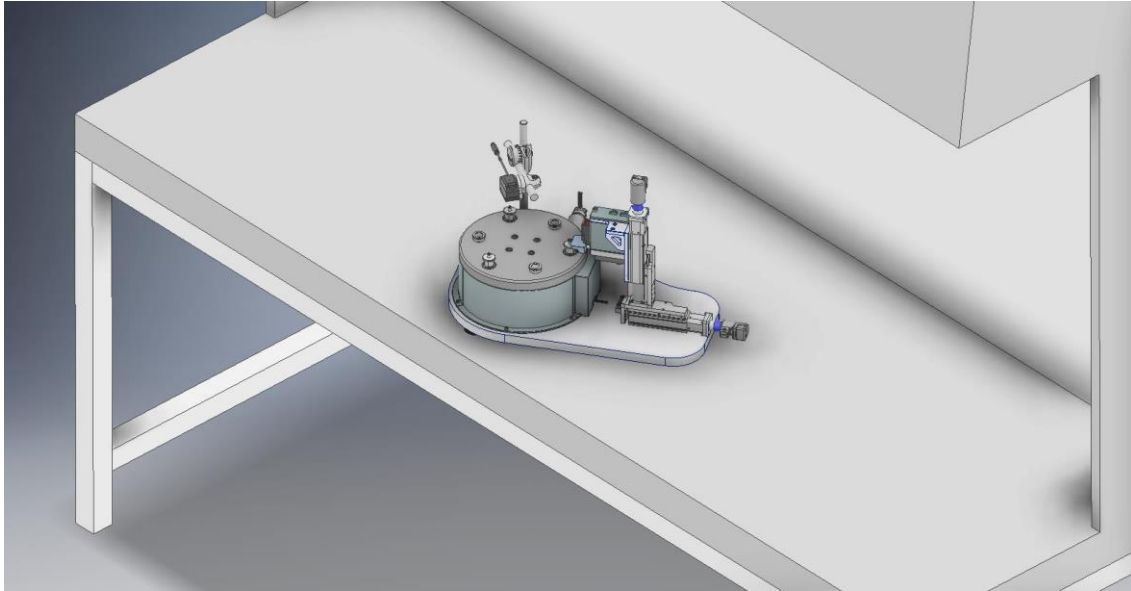
Der Hochpräzisionskugellagerhersteller HQW Precision eröffnete im Jahr 2009 im Raum Würzburg, Deutschland ein Service-Center zur Erfüllung vielfältiger Kundenwünsche, wie Konfektionierung von Wälzlagern, aber auch Herstellung von Sonderkäfigen und kompletter Baugruppen. Seit 2013 produziert HQW am neu gegründeten Produktionsstandort Kürnach bei Würzburg nichtrostende Hochpräzisionskugellager aus unterschiedlichen rostfreien Stählen in allen Genauigkeitsklassen. Ein zweites Gebäude mit erweiterter Produktionskapazität wurde 2018 eröffnet.



Projektbeschreibung:

Unser Projekt sieht vor, für die Abteilung Endmontage bei der HQW Precision GmbH, den Prototyp einer flexiblen Maschine so weiterzuentwickeln, dass mit Unterstützung einer geeigneten Dosiertechnologie und minimalem Umrüstaufwand eine kleinere Serie von Lagern befettet werden kann. Nach dem Einbringen des Schmierstoffes ist der Eindrehprozess erforderlich, um den Schmierstoff vollständig im Wälzlager zu verteilen. Die Vorrichtung soll manuell bestückt werden und das Werkstück nach Prozessende auch wieder manuell entnommen werden. Da die Wälzlager über einen einseitig geschlossenen Käfig verfügen und deshalb nur von einer Seite befettet werden dürfen, ist hier eine Absicherung gegen fehlerhafte Bestückung vorzusehen.





Verwendung in Laminarbox unter Reinraumbedingungen (Klasse ISO 7)

Projektteam:



Tom Hubert, Jonas Amend, David Neuberth, Danilo Tixilema