

Projektname:

Jahrgang: 2023/2024

**Vorbereitungsstation für ein Pumpfarbwerk**

Partner:

# KOENIG & BAUER

Koenig & Bauer ist ein weltweit führender Druckmaschinenhersteller. Die Koenig & Bauer AG, wurde 1817 in Würzburg gegründet und hat bis heute auch noch dort ihren Hauptsitz. Die Kernkompetenz ist die Entwicklung und Herstellung technologisch innovativer und wirtschaftlicher Drucksysteme und dazugehöriger technischer Anlagen. Das Unternehmen hat verschiedene Tochtergesellschaften, die sich auf spezielle Drucktechnologien konzentrieren wie zum Beispiel Rollenrotationsanlagen und Banknoten- / Wertpapiermaschinen.

Projektbeschreibung:

Koenig und Bauer hat sein Hauptaugenmerk nicht nur auf Druckmaschinen für Zeitungen, sondern auch auf Druckmaschinen für den Dosendruck gelegt. Bei dem neu eingeführten Prototyp für den Dosendruck gibt es noch eine Reihe an Verbesserungspunkten, die angepasst werden müssen.

Dabei besteht die Aufgabe für unsere Projektgruppe darin, die Rüstzeit bei einem Farbwechsel zu reduzieren. Die Dosiereinheiten, die bei jedem Dosenwechsel getauscht und neu positioniert werden müssen, werden bisher während dem Stillstand der Druckmaschine an die Auftragsleiste montiert und genau ausgerichtet (siehe Bild 1). Außerdem werden die Steuerleitungen und Druckschläuche ebenfalls erst an der Maschine angeschlossen und befüllt. Deswegen ist die Rüstzeit und der Ausschuss bei einem Farbwechsel sehr hoch.

Um dieses Problem zu lösen, wird eine Vorrichtung/ ein Arbeitsplatz benötigt, der durch eine Abbildung der baulichen Gegebenheiten der Maschine die komplette Vormontage und Positionierung der Dosiereinheiten (siehe Bild 2) während des laufenden Betriebes ermöglicht.

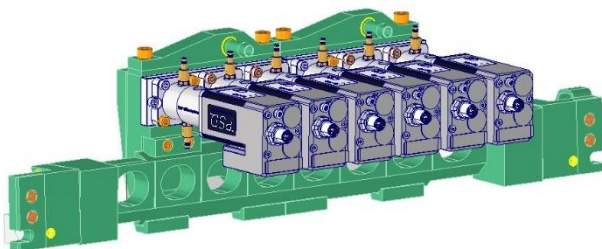


Bild1: Farbauftragsleiste

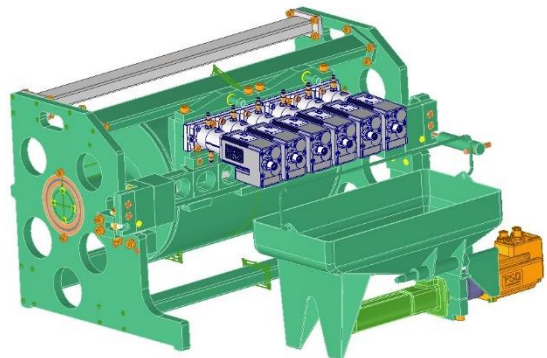
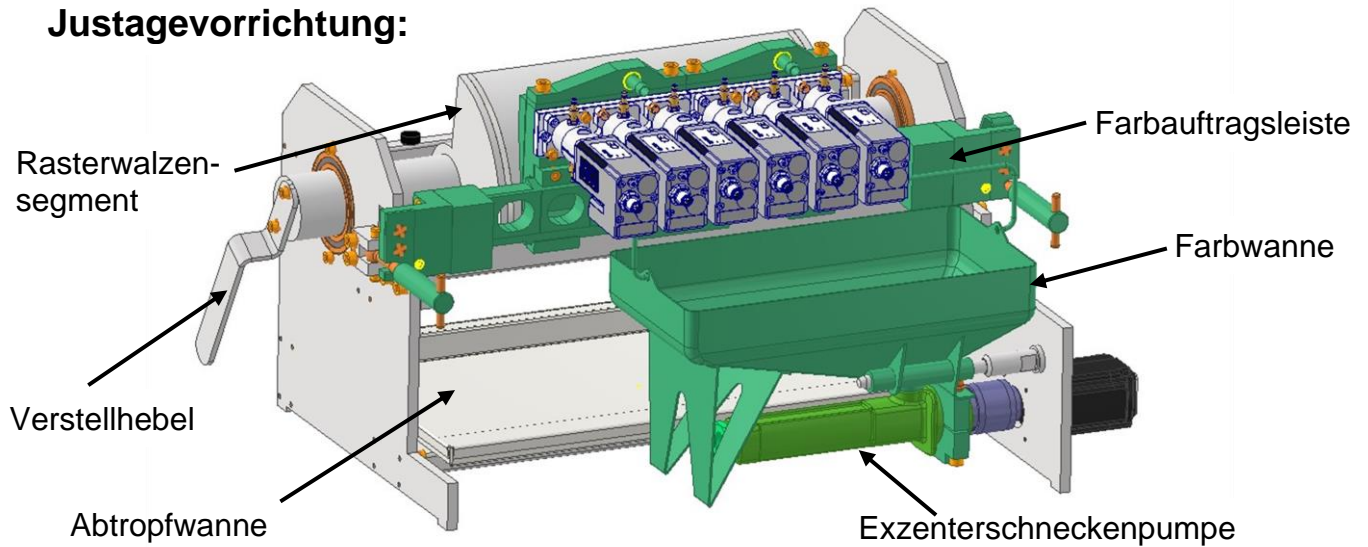


Bild 2: Auftragsleiste positioniert zur Farbauftragswalze

### Justagevorrichtung:



### Projektteam:



Von links: Lucas Habermann, Daniel Zehner, Max Nätscher, Julius Schrenk)